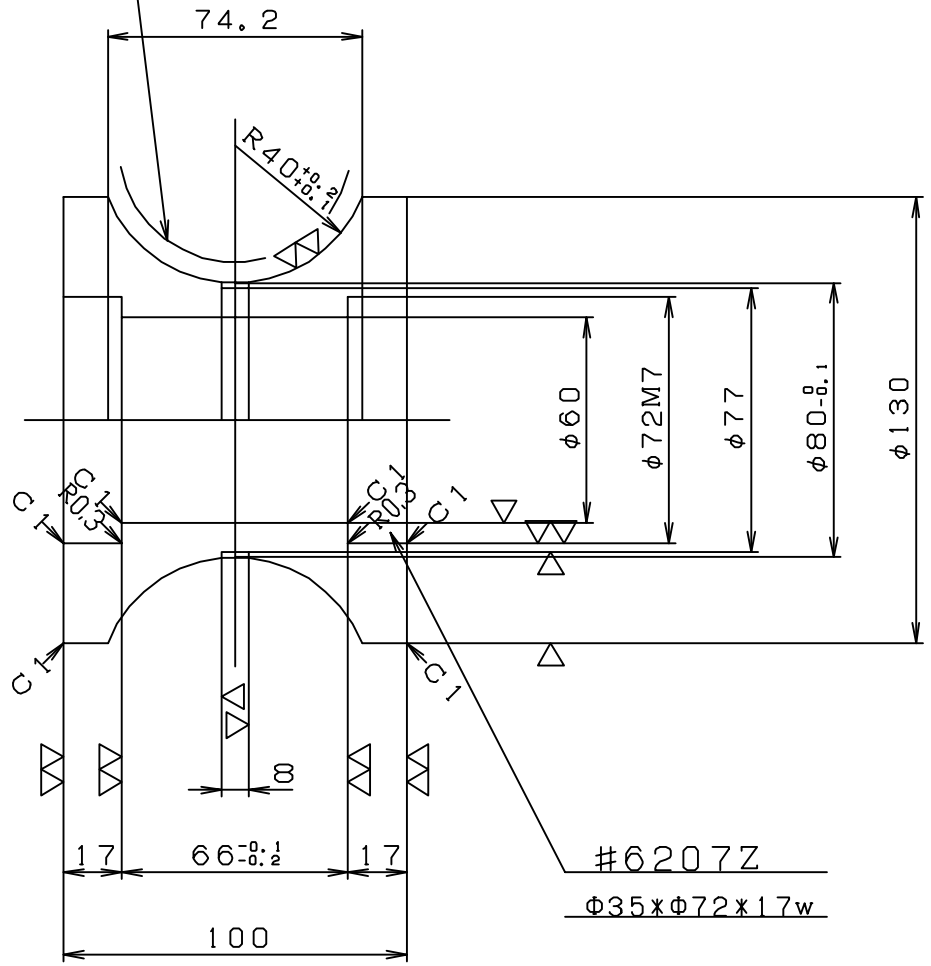


高周波焼入  
HRC 45~50



使用先	製作数

						尺度	1/2	材質	S45C	製作数	8
記号	設変NO	内容	個数	年月日	印	品名	ローラー				
製図	設計	承認	年月日								
						品番	SS45-1034				